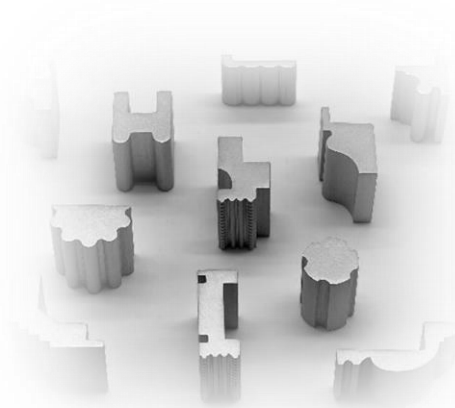


MÉCACHAMPAGNE  
Moulurage | Rabotage | Usinage

# CATALOGUE 2026

---

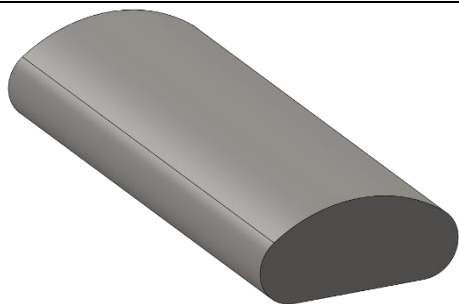
- MAINS COURANTES DECORATIVES P 2
- MOULURES DEMI-ROND P 4
- CHAMBRANLES A DOUCINES P 6
- CORNICHES P 8
- MOULURES D'ANGLES P 9
- VASES DE DEPART P 10



NOUS SOMMES A VOTRE DISPOSITION POUR TOUS VOS BESOINS DE PROFILES,  
MOULURES, PIECES DECORATIVES ET QUINCAILLERIES SUR MESURE  
(TOUS MATERIAUX ET SANS QUANTITES MINIMALES)

[www.mecachampagne.com](http://www.mecachampagne.com)

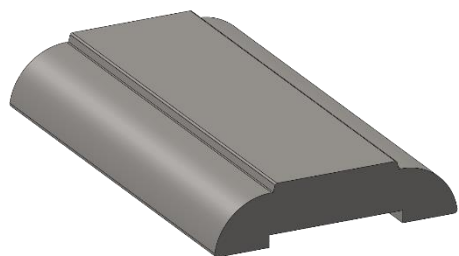
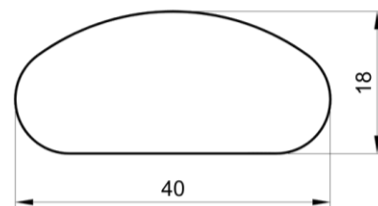
## MAINS COURANTES DECORATIVES



Matières :  
Laiton / Acier / Aluminium

Réf. : 280-LA/AC/AL

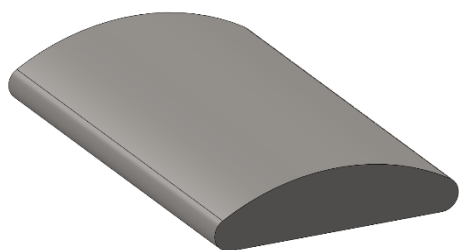
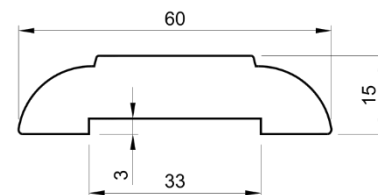
Au ml / Barres de 3ml



Matières :  
Laiton / Acier / Aluminium

Réf. : 281-LA/AC/AL

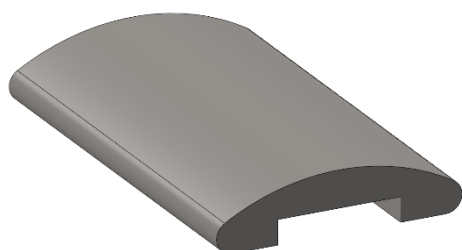
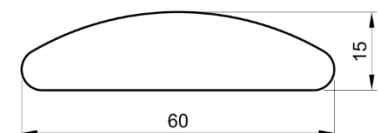
Au ml / Barres de 3ml



Matières :  
Acier / Aluminium

Réf. : 288-AC/AL

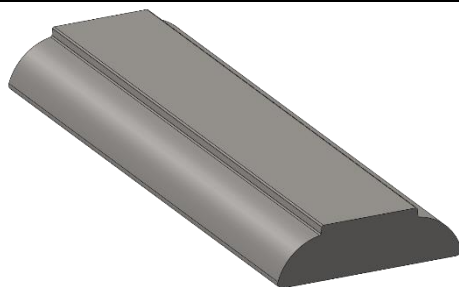
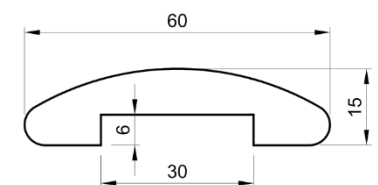
Au ml / Barres de 3ml



Matière :  
Laiton

Réf. : 288-LA

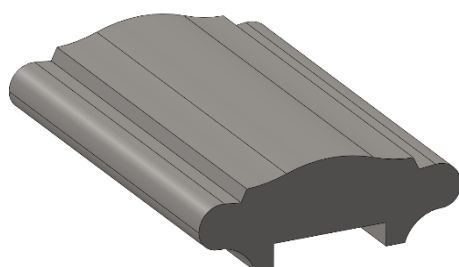
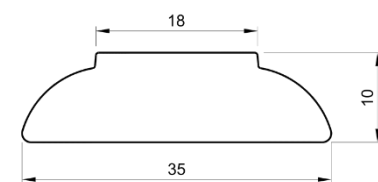
Au ml / Barres de 3ml



Matières :  
Laiton / Acier / Aluminium

Réf. : 289-LA/AC/AL

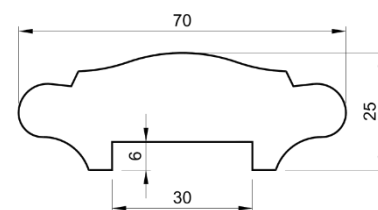
Au ml / Barres de 3ml



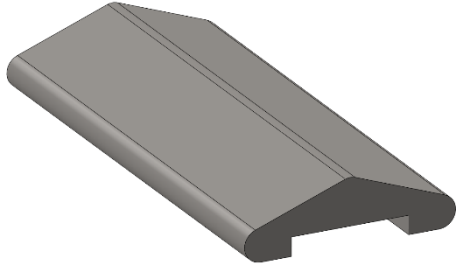
Matières :  
Laiton / Acier / Aluminium

Réf. : 290-LA/AC/AL

Au ml / Barres de 3ml



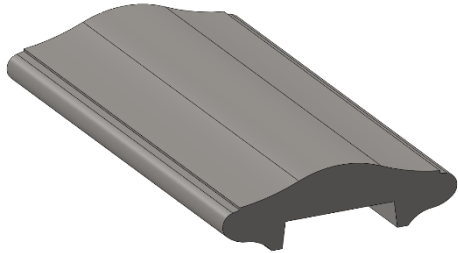
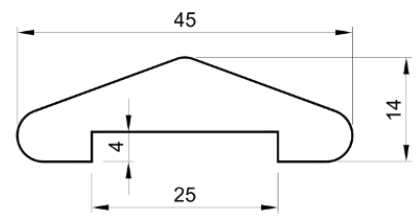
## MAINS COURANTES DECORATIVES



Matières :  
Laiton / Acier / Aluminium

Réf. : 291-LA/AC/AL

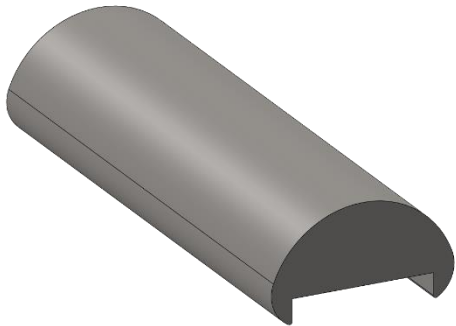
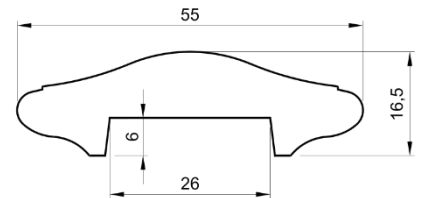
Au ml / Barres de 3ml



Matières :  
Laiton / Acier / Aluminium

Réf. : 292-LA/AC/AL

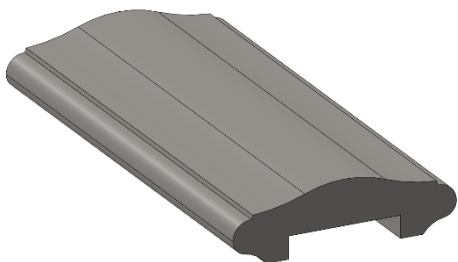
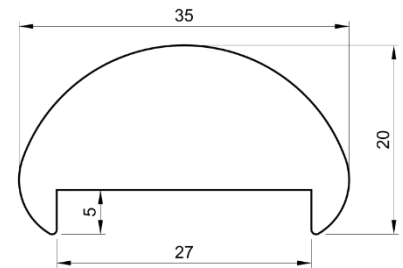
Au ml / Barres de 3ml



Matières :  
Laiton / Acier / Aluminium

Réf. : 293-LA/AC/AL

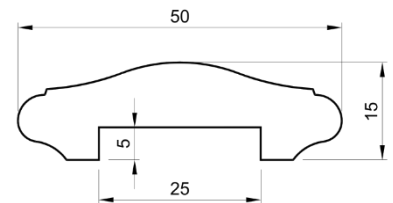
Au ml / Barres de 3ml



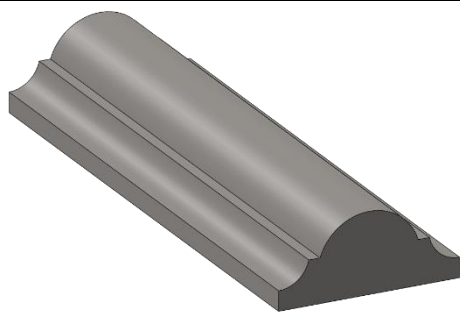
Matières :  
Laiton / Acier / Aluminium

Réf. : 294-LA/AC/AL

Au ml / Barres de 3ml



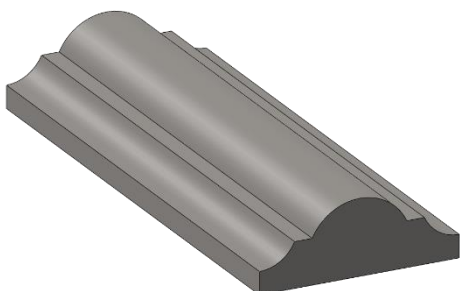
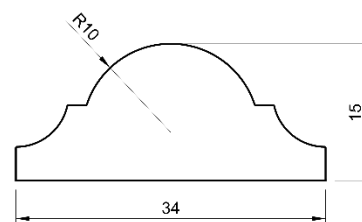
## MOULURES DEMI-ROND



Matières :  
Laiton / Acier / Aluminium

Réf. : 074-LA/AC/AL

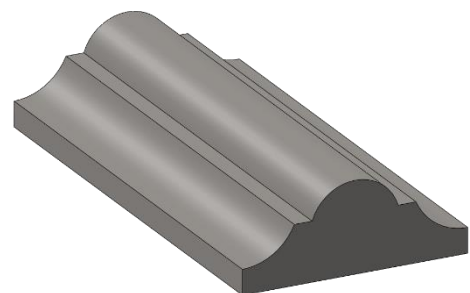
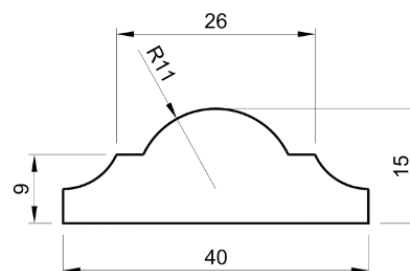
Au ml / Barres de 3ml



Matières :  
Laiton / Acier / Aluminium

Réf. : 075-LA/AC/AL

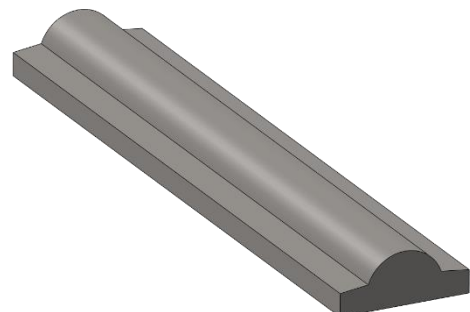
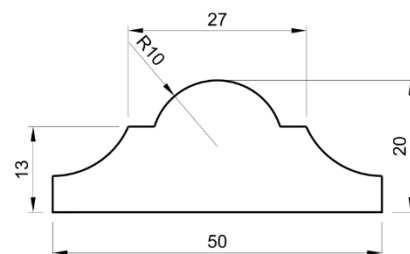
Au ml / Barres de 3ml



Matières :  
Laiton / Acier / Aluminium

Réf. : 077-LA/AC/AL

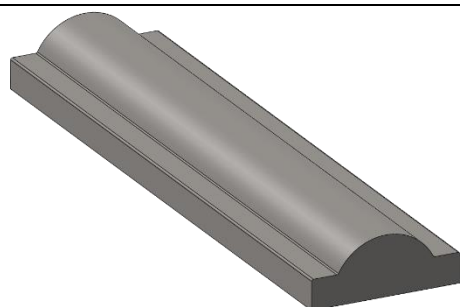
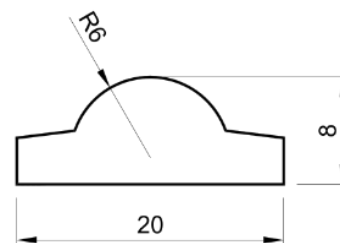
Au ml / Barres de 3ml



Matières :  
Laiton / Acier / Aluminium

Réf. : 197-LA/AC/AL

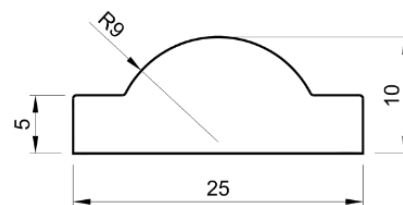
Au ml / Barres de 3ml



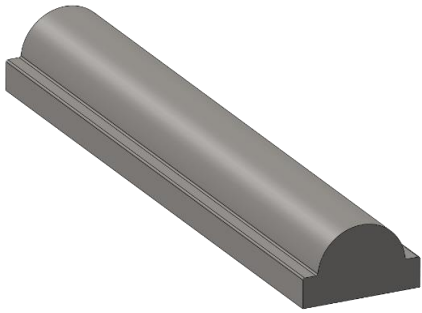
Matières :  
Laiton / Acier / Aluminium

Réf. : 198-LA/AC/AL

Au ml / Barres de 3ml



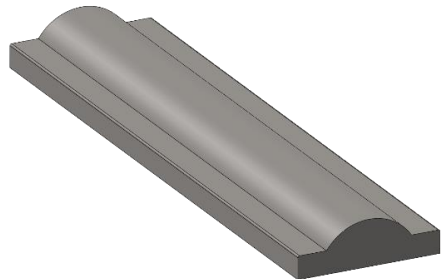
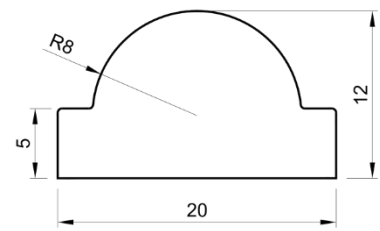
## MOULURES DEMI-ROND



Matières :  
Laiton / Acier / Aluminium

Réf. : 257-LA/AC/AL

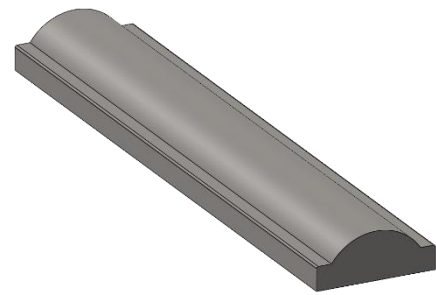
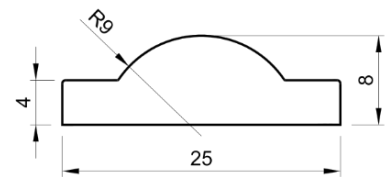
Au ml / Barres de 3ml



Matières :  
Laiton / Acier / Aluminium

Réf. : 258-LA/AC/AL

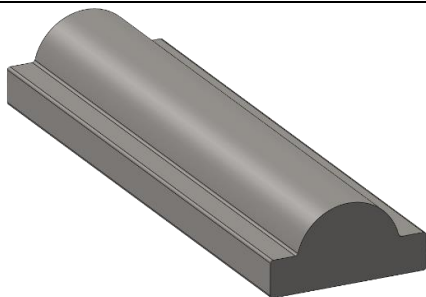
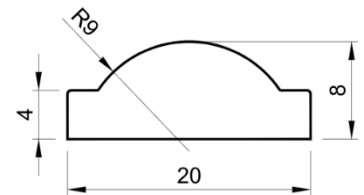
Au ml / Barres de 3ml



Matières :  
Laiton / Acier / Aluminium

Réf. : 263-LA/AC/AL

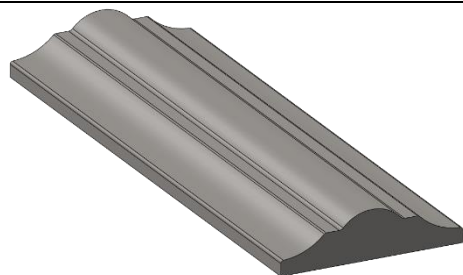
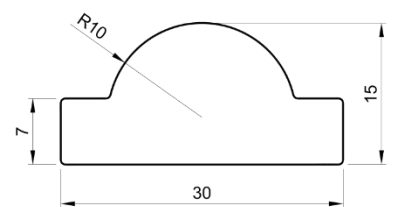
Au ml / Barres de 3ml



Matières :  
Laiton / Acier / Aluminium

Réf. : 264-LA/AC/AL

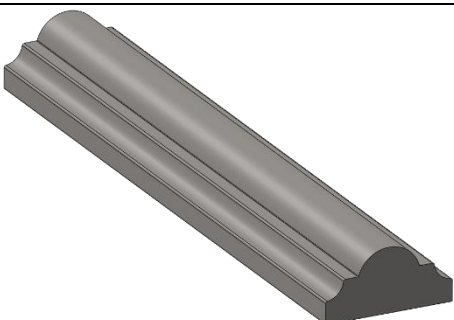
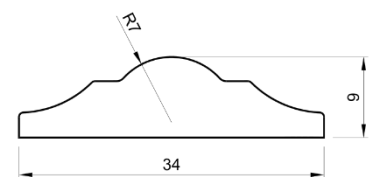
Au ml / Barres de 3ml



Matières :  
Laiton / Acier / Aluminium

Réf. : 265-LA/AC/AL

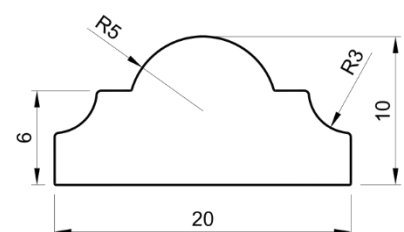
Au ml / Barres de 3,5 ml



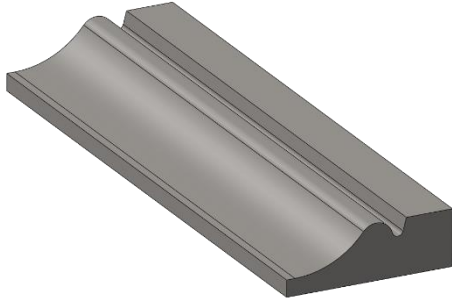
Matières :  
Laiton / Acier / Aluminium

Réf. : 266-LA/AC/AL

Au ml / Barres de 3ml



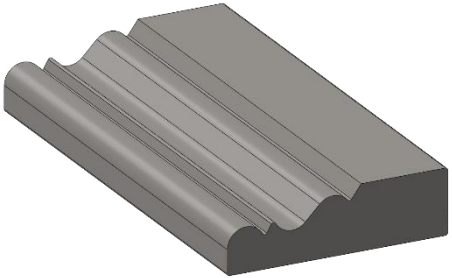
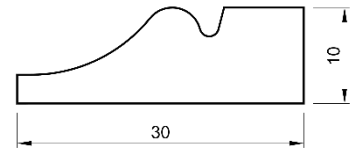
## CHAMBRANLES A DOUCINES



Matières :  
Laiton / Acier / Aluminium

Réf. : 056-LA/AC/AL

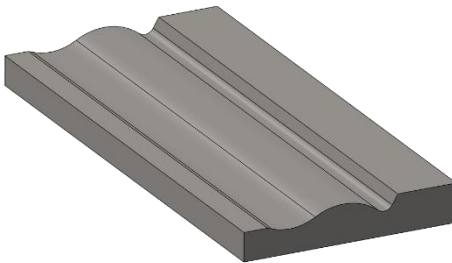
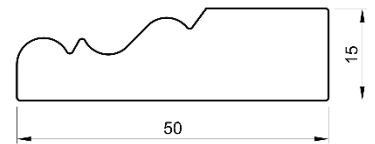
Au ml / Barres de 3ml



Matières :  
Laiton / Acier / Aluminium

Réf. : 066-LA/AC/AL

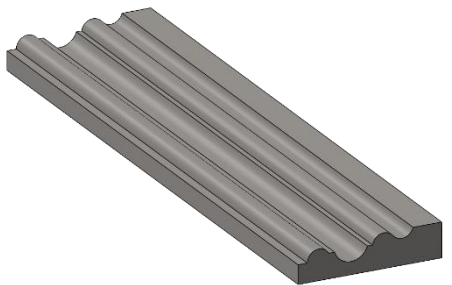
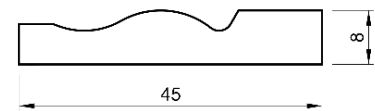
Au ml / Barres de 3ml



Matières :  
Laiton / Acier / Aluminium

Réf. : 069-LA/AC/AL

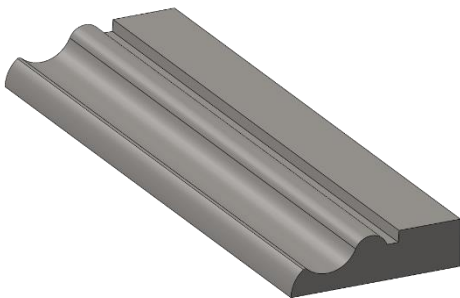
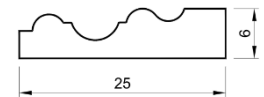
Au ml / Barres de 3ml



Matières :  
Laiton / Acier / Aluminium

Réf. : 072-LA/AC/AL

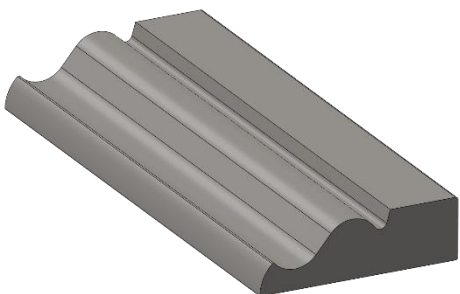
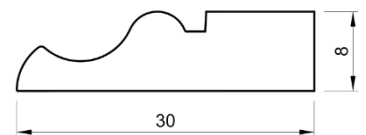
Au ml / Barres de 3ml



Matières :  
Laiton / Acier / Aluminium

Réf. : 199-LA/AC/AL

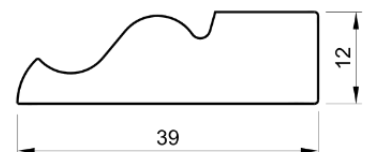
Au ml / Barres de 3ml



Matières :  
Laiton / Acier / Aluminium

Réf. : 200-LA/AC/AL

Au ml / Barres de 3ml



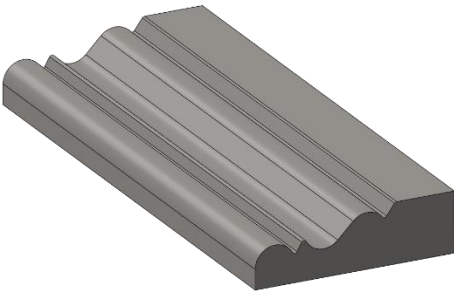
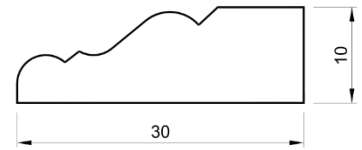
## CHAMBRANLES A DOUCINES



Matières :  
Laiton / Acier / Aluminium

Réf. : 232-LA/AC/AL

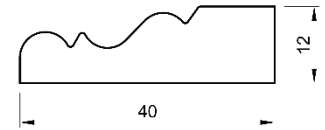
Au ml / Barres de 3ml



Matières :  
Laiton / Acier / Aluminium

Réf. : 261-LA/AC/AL

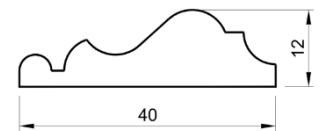
Au ml / Barres de 3ml



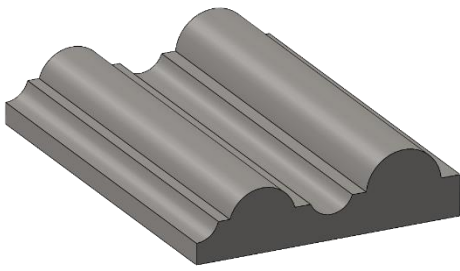
Matières :  
Laiton / Acier / Aluminium

Réf. : 295-LA/AC/AL

Au ml / Barres de 3ml



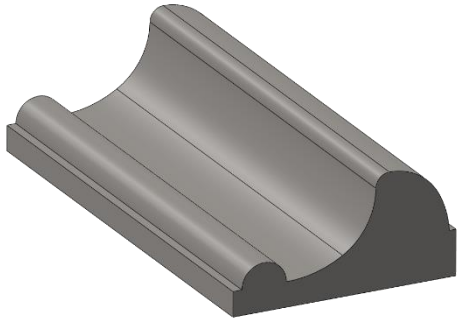
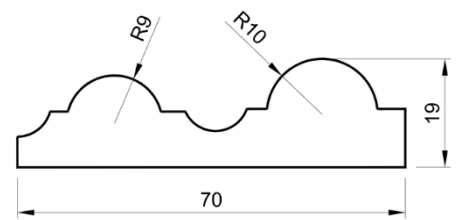
## CORNICHES



Matières :  
Laiton / Acier / Aluminium

Réf. : 268-LA/AC/AL

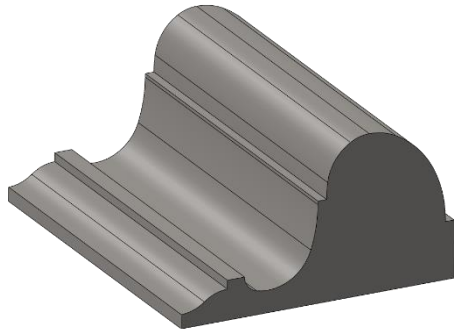
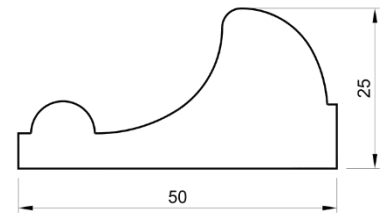
Au ml / Barres de 3ml



Matières :  
Laiton / Acier / Aluminium

Réf. : 270-LA/AC/AL

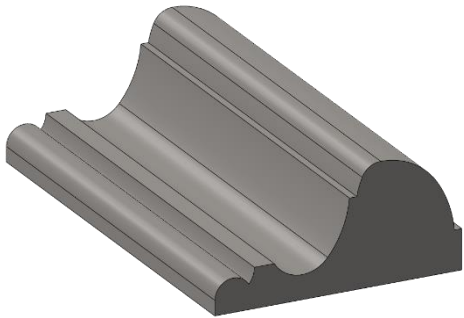
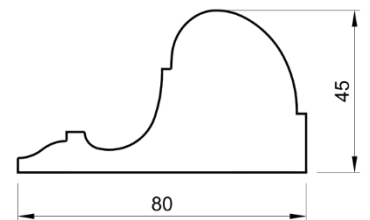
Au ml / Barres de 3ml



Matières :  
Laiton / Acier / Aluminium

Réf. : 276-LA/AC/AL

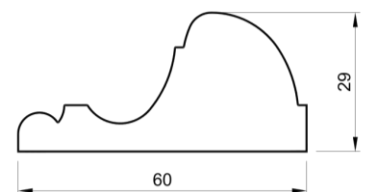
Au ml / Barres de 3ml



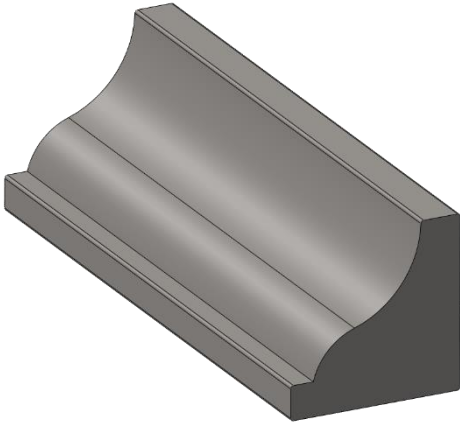
Matières :  
Laiton / Acier / Aluminium

Réf. : 277-LA/AC/AL

Au ml / Barres de 3ml



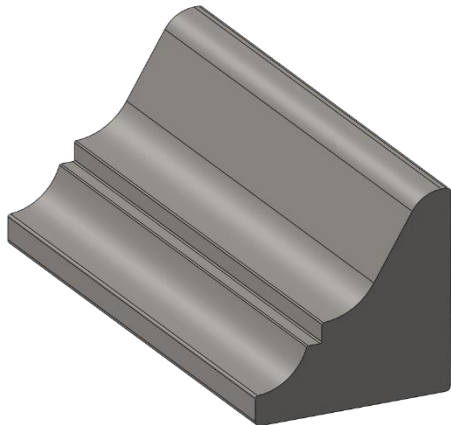
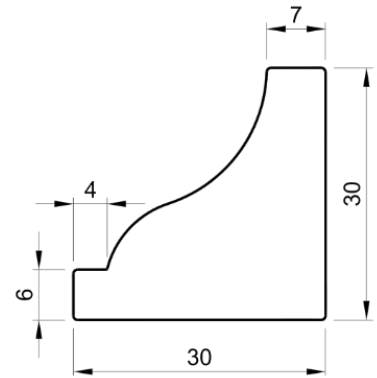
## MOULURES D'ANGLES



Matières :  
Laiton, Acier, Aluminium

Réf. : 273-LA/AC/AL

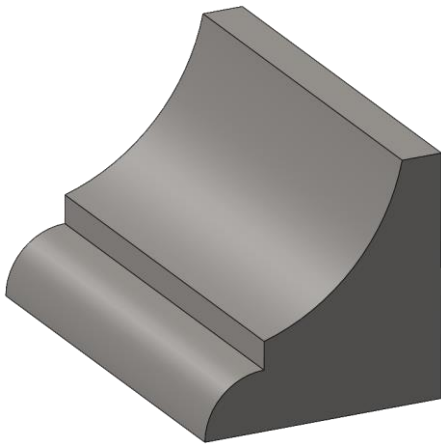
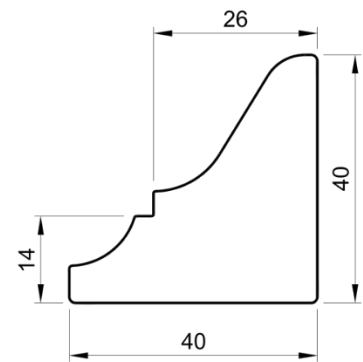
Au ml / Barres de 3ml



Matières :  
Laiton / Acier / Aluminium

Réf. : 275-LA/AC/AL

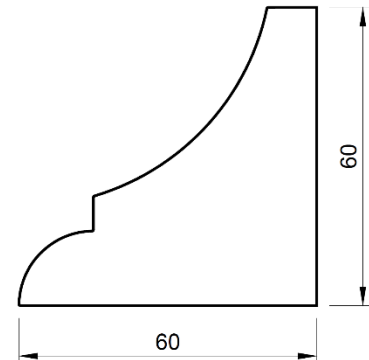
Au ml / Barres de 3ml



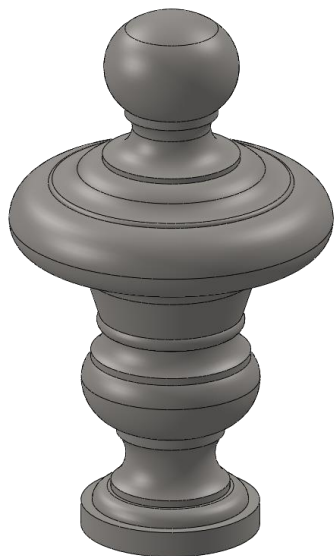
Matières :  
Laiton, Acier, Aluminium

Réf. : 287-LA/AC/AL

Au ml / Barres de 3ml



## VASES DE DEPART



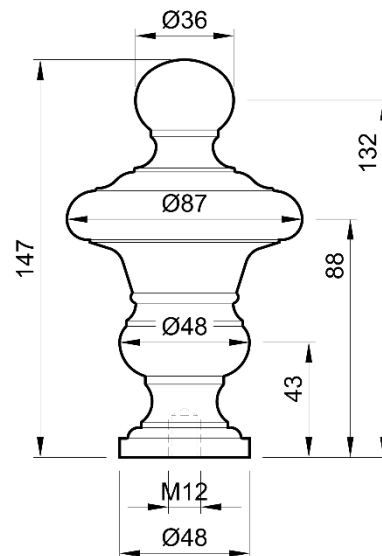
Matière : Laiton

Réf. : 032-LA

Matière : Acier

Réf. : 032-AC

A l'unité



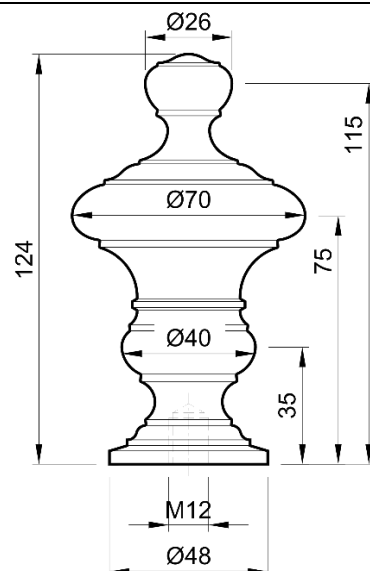
Matière : Laiton

Réf. : 033-LA

Matière : Acier

Réf. : 033-AC

A l'unité



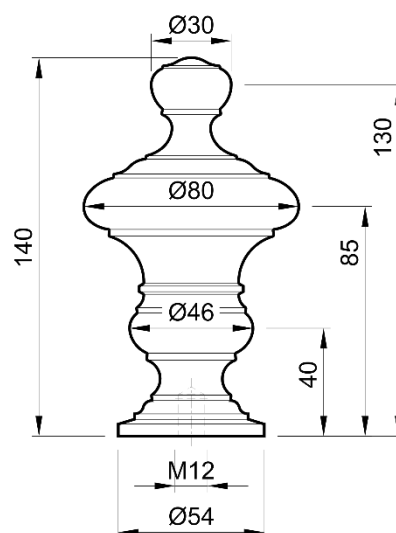
Matière : Laiton

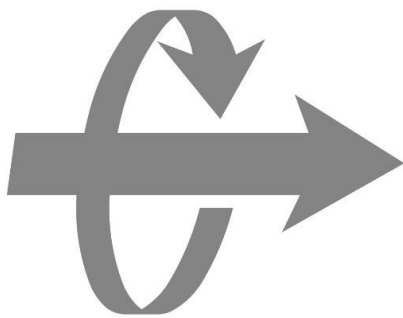
Réf. : 034-LA

Matière : Acier

Réf. : 034-AC

A l'unité





# MÉCACHAMPAGNE

Moulurage | Rrobotage | Usinage

Z.A - 10 rue saint Eloi  
51110 BAZANCOURT  
+33.(0)3.26.97.12.40  
contact@mecachampagne.com

S.A.S au capital de 100k€  
SIRET n° 399 511 484 000 20  
RCS Reims B 399 511 494  
TVA intra. FR39 399 511 484